

METAL-K EP [ϕ 100, ϕ 125, ϕ 150, ϕ 200]

Popis výrobku

Kovová záslepka EP vyrobena z pozinkovaného plechu.



Dodávané verze

- ⊙ METAL-K EP100 - kovová záslepka EP pro průměr vyústění 100 mm
- ⊙ METAL-K EP125 - kovová záslepka EP pro průměr vyústění 125 mm
- ⊙ METAL-K EP150 - kovová záslepka EP pro průměr vyústění 150 mm
- ⊙ METAL-K EP200 - kovová záslepka EP pro průměr vyústění 200 mm



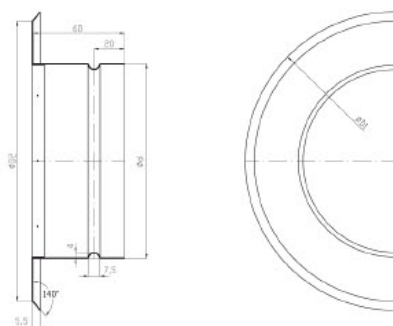
Použití

Slouží k estetickému zaslepení ventilačního vedení.



Balení

prodáváme po 1 kuse

RKO [ϕ 100, ϕ 125, ϕ 150, ϕ 200]

	øD1	øD2	d
RKO ø100	151	140	109
RKO ø125	196	184	135
RKO ø150	237	225	160
RKO ø200	296	284	208



Popis výrobku

Kovová rozeta z pozinkovaného plechu. Kroužek je galvanicky upraven do stříbrné barvy.



Dodávané verze

- ⊙ RKO ø100 - plechová rozeta RKO pro estetické zakončení
- ⊙ RKO ø125 - plechová rozeta RKO pro estetické zakončení
- ⊙ RKO ø150 - plechová rozeta RKO pro estetické zakončení
- ⊙ RKO ø200 - plechová rozeta RKO pro estetické zakončení



Použití

Slouží k estetickému zakončení ventilačního vyústění.



Balení

prodáváme po 1 kuse